

la marzocco machine cleaning

- diffuser screen cleaning
- group head cleaning
- replace gasket



la marzocco

handmade in florence

la marzocco machine cleaning

/ 에스프레소 머신 청소의 중요성

커피머신과 커피가 직접 닿는 부분이 깨끗해야 커피의
퀄리티가 높아진다는 것은 커피를 추출하는 사용자
입장에서 기본적으로 숙지해야 하는 부분이다.
추출시 사용하는 도구 역시 깨끗해야 커피의 퀄리티가
높아지고 위생상으로도 안전한 음료를 만들 수 있다.

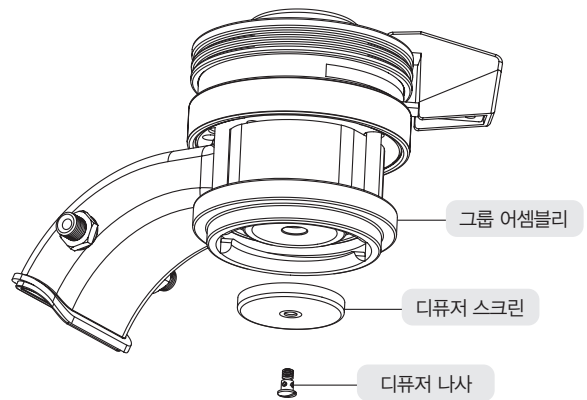
커피 머신 청소에서 가장 중요한 부분은 그룹 헤드
청소인데 커피에 물을 내려주는 디퓨저 스크린(샤워
스크린)과 디퓨저 나사(스크린 볼트)를 청소해야 한다.
또한, 포터필터와 포터필터 바스켓 역시 커피가 담기는
부분이기에 반드시 청소를 해줘야 한다.

세정제를 이용한 백플러싱 청소도 중요한 부분인데,
그룹 헤드의 경우는 사용자가 직접 손을 대서 청소가
가능한 부분이지만 커피를 추출 후 물이 빠지는 드레인
관은 직접 청소를 못하기에 세정제를 이용하여 매일
청소해줘야 한다.

<백플러싱 하는 순서>

디퓨저 스크린 분해 ▶ 디퓨저 스크린 세척 ▶ 디퓨저 스크린
재결합 ▶ 그룹헤드 백플러싱(세제 사용) : 블라인드 바스켓을
결합한 포터필터 사용 ▶ 그룹헤드 백플러싱(깨끗한 물) :
블라인드 바스켓을 결합한 포터필터 사용

/ 부품별 명칭



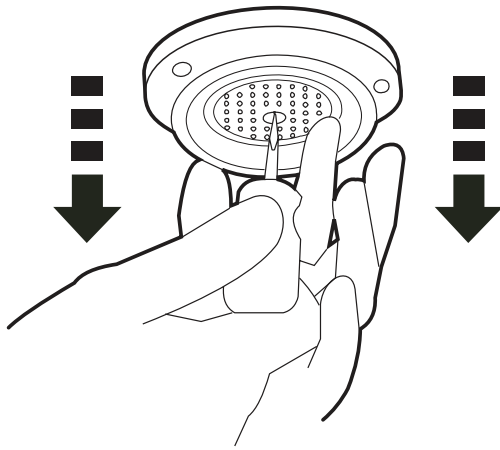
[그룹 헤드]



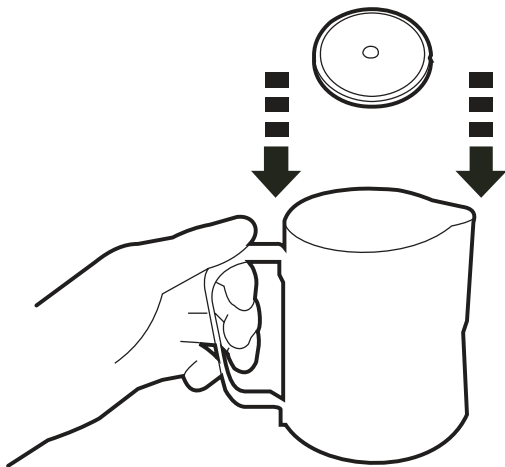
[포터필터]

diffuser screen cleaning

/ 디퓨저 스크린
청소방법 (청소주기:매일)



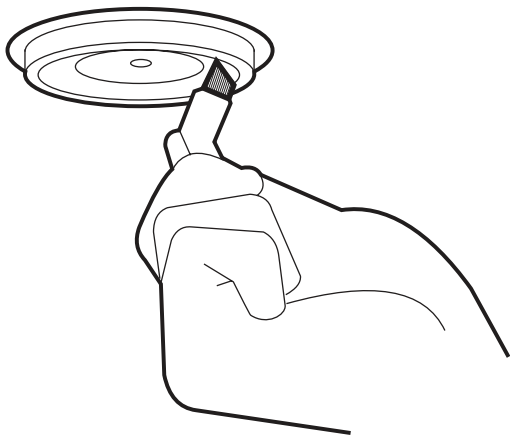
A. 그룹헤드에서 포터필터를 분리한 뒤 짧은 일자 드라이버를 이용하여 디퓨저 스크린의 나사를 풀어줍니다. 이후에 디퓨저의 나사와 스크린을 분리해 줍니다.



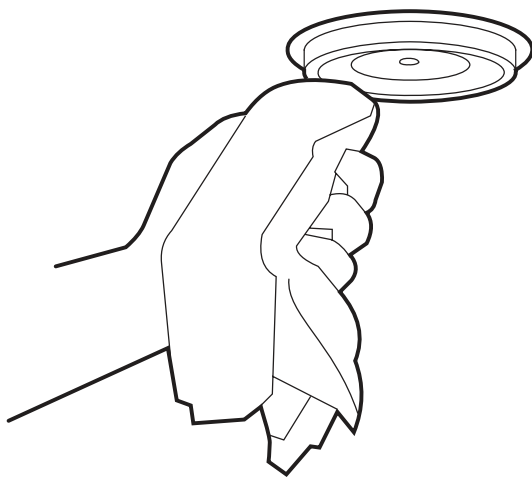
B. 전용 세척제를 따뜻한 물에 풀어줍니다.
(약 100ml 당 1스푼 희석 기준)
전용 세척제에 분리한 디퓨저 나사와 스크린을 담궈둡니다.
담근 채로 10~15분 정도 놔둡니다.

diffuser screen cleaning

/ 디퓨저 스크린
청소방법



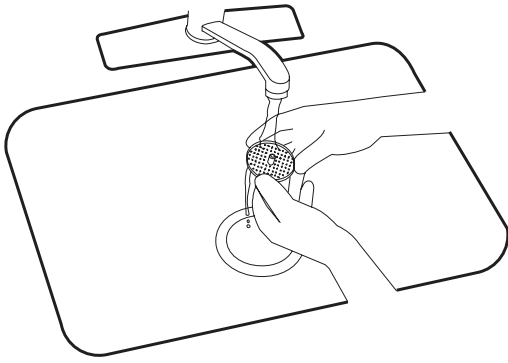
C. 청소용 솔을 사용하여
그룹헤드 내부 디퓨저와 가스켓,
포터필터가 장착되는 부분을
부드럽게 문질러 닦아줍니다.



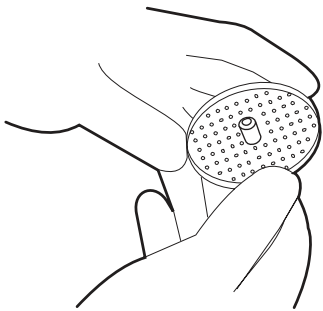
D. 바 타월에 전용세척제를 묻혀
그룹헤드 구석구석을 깨끗하게
닦아냅니다.

diffuser screen cleaning

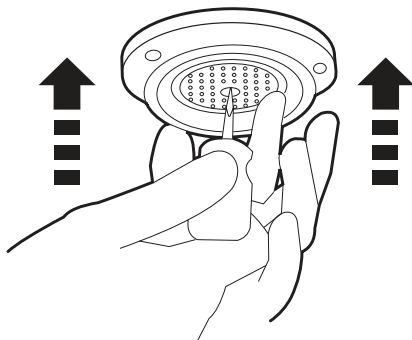
/ 디퓨저 스크린
청소방법



E. 디퓨저 스크린과 나사를
세척액 속에서 꺼낸 뒤에
깨끗한 물로 잔여물을 완전하게
헹궈줍니다.

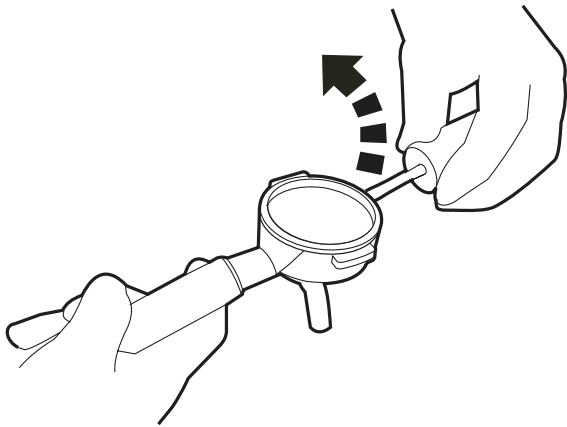


F. 스크린과 나사를 합쳐서 다시
그룹헤드에 조립합니다.
블라인드 바스켓을 포터필터에
끼운 뒤 추출 버튼을 눌러
그룹헤드에 남아있는 잔여물을
제거하여 마무리합니다.



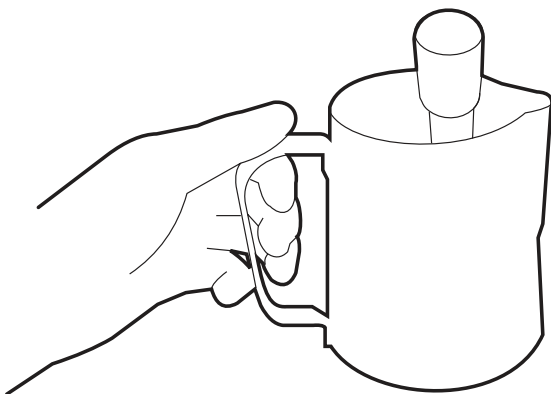
group head cleaning

/ 그룹헤드 청소방법
(청소주기:매일)



A. 각각의 포터필터를 아래와 같은 방법으로 매일 청소해야 합니다.

작은 일자 드라이버를 사용해 포터필터에서 바스켓을 부드럽게 제거합니다.



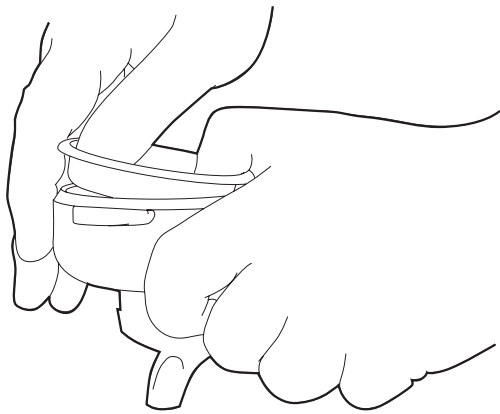
B. 분리된 포터필터와 바스켓을 전용 세척제에 담궈둡니다.

(물 500ml당 세척제 1스푼 희석 기준)

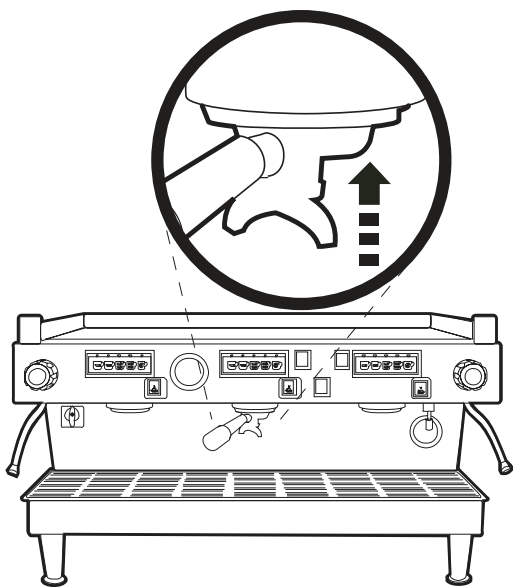
세척제에 담근 채로 10~15분 정도 놔둡니다.

포터필터와 바스켓을 세척액 속에서 꺼낸 뒤에 깨끗한 물로 잔여물을 완전하게 헹궈줍니다.

group head cleaning / 그룹헤드 청소방법



C. 포터필터에 블라인드 바스켓을 끼워줍니다. 머신 세정제 1티스푼을 블라인드 바스켓에 넣은 뒤 포터필터를 그룹헤드에 장착합니다.



D. 먼저, 추출버튼을 눌러서 30초간 추출하고 10초간 추출을 멈춥니다. 그리고 5초간 추출 후 5초간 멈추는 작동을 10회 반복합니다. (린싱모드과정) 이후에 포터필터를 제거하고 드레인 트레이로 들어간 찌꺼기와 커피기름을 깨끗하게 청소해줍니다. (NOTE : 린싱모드가 있는 머신의 경우, **린싱모드**를 실행하면 D과정은 자동으로 진행됩니다.)

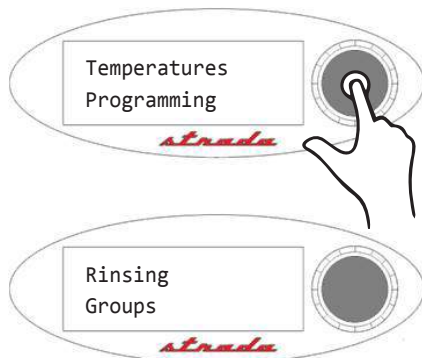
group head cleaning / 그룹헤드 청소방법



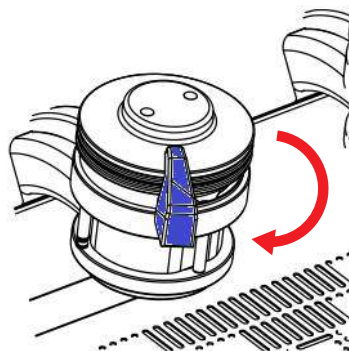
- GB5, FB80 의 경우 -



- LINEA PB 의 경우 -



- STRADA EP 의 경우 -

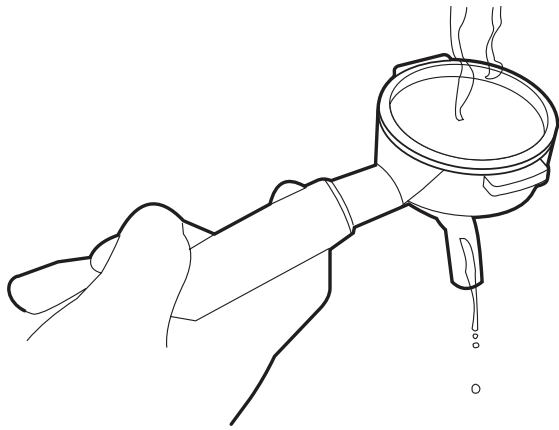


D-1. **린싱모드**는 머신의 종류에 따라 작동방식이 약간씩 다르며 LINEA CLASSIC, STRADA MP버전은 린싱모드가 없습니다.

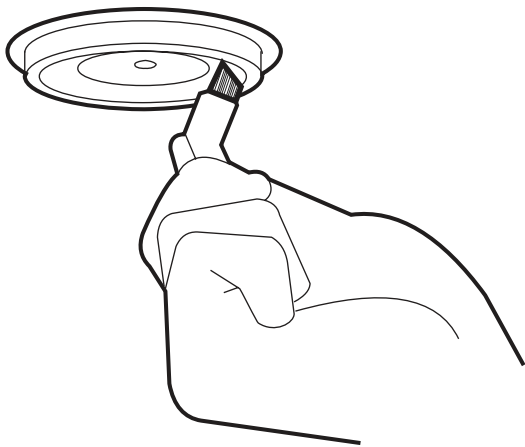
GB5, FB80, GS3, LINEA PB : 연속추출 버튼을 누른 상태에서 1번 버튼을 누르면 자동으로 린싱모드 실행

STRADA EP : 인코더 버튼을 5초간 눌러 프로그래밍 모드로 진입 후 버튼을 돌려서 린싱그룹 메뉴를 선택, 패들을 돌리면 린싱모드 실행

group head cleaning / 그룹헤드 청소방법



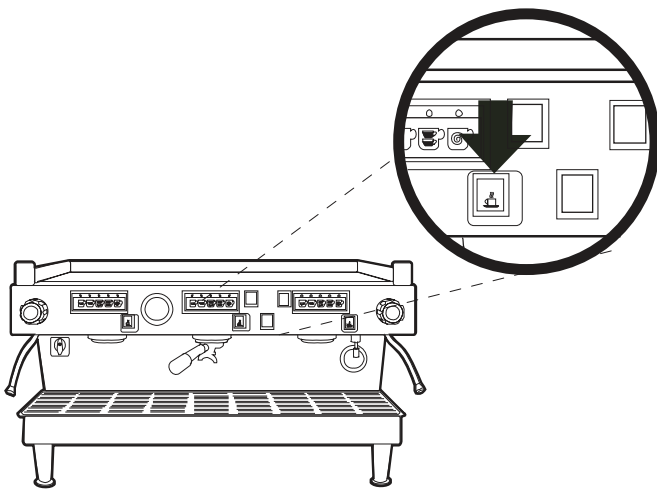
E. 블라인드 바스켓에 남아있는 찌꺼기들이 깨끗해질 때까지 물로 헹궈줍니다.



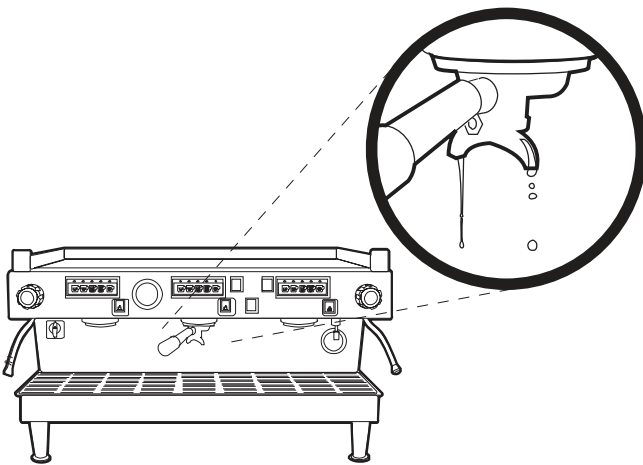
F. 청소용 솔을 사용하여 그룹헤드의 포터필터 결합부위에 남아있는 커피찌꺼기를 제거합니다.

group head cleaning

/ 그룹헤드 청소방법

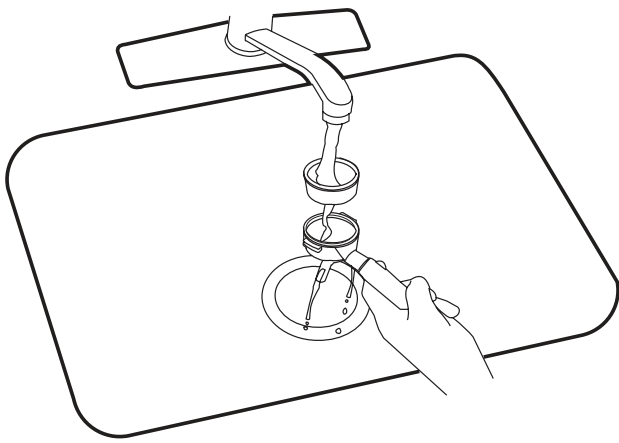


G. 청소과정이 끝난 뒤 남은 잔여물을 제거하기 위해 다시 블라인드 바스켓을 끼운 포터필터를 장착합니다. 5초간 추출 후 5초간 멈추는 작동을 10회 반복합니다. (NOTE : 린싱모드가 있는 머신의 경우, **린싱모드**를 실행하면 G과정은 자동으로 진행됩니다.)



H. 추출이 가능한 바스켓을 포터필터 위에 갈아끼우고 물을 흘려 보낸 뒤, 몇 잔의 에스프레소를 추출하여 잔여물을 마지막으로 제거해줍니다. (NOTE : 추출된 에스프레소는 잔여물 제거 과정이니 버려주세요.)

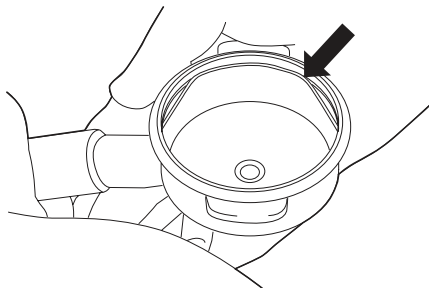
group head cleaning / 그룹헤드 청소방법



I. 청소과정 중 사용한 바스켓에 남아있을 세척제를 따뜻한 물과 중성세제로 씻어서 깨끗하게 제거합니다.
(마지막 확인 세척 작업입니다.)



J. 바스켓 스프링을 제대로 끼웠는지 확인 후 포터필터를 각각의 그룹에 다시 장착하여 마무리 합니다.

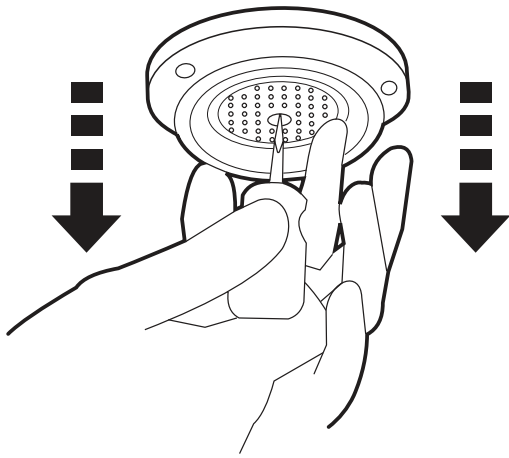


replace gasket

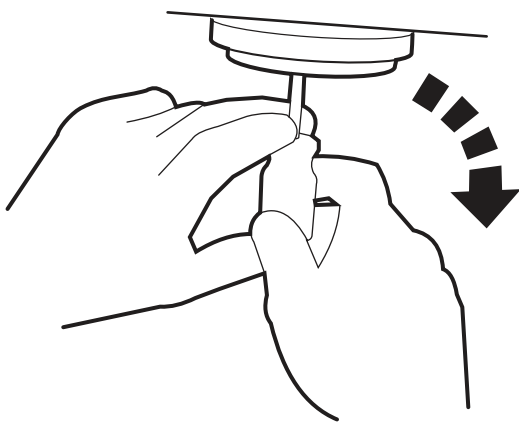
/ 가스켓 교체방법

(교체주기:6개월)

사용 환경에 따라 교체 주기는 변동이 있을 수 있습니다.



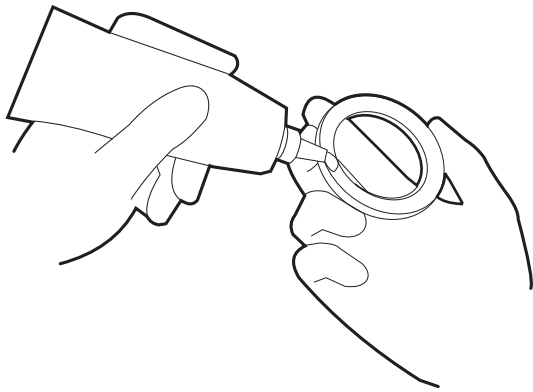
A. 작은 일자 드라이버로 디퓨저 스크린과 나사를 분리합니다.



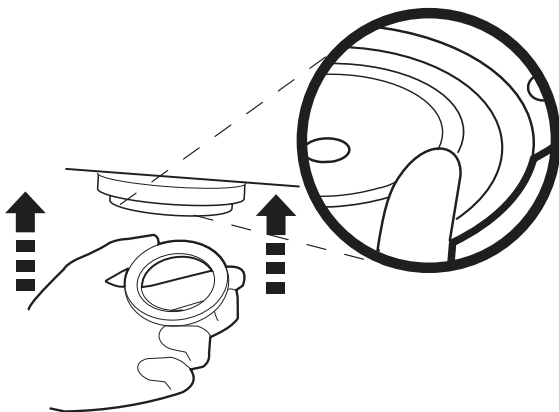
B. 뾰족한 송곳이나 일자 드라이버를 이용해서 가스켓이 분리되기 쉽게 틈 사이로 넣어 한 바퀴 돌립니다.
(NOTE : 교체 주기가 오래된 가스켓의 경우 굳어 있을 수 있어, 분리하기가 더 힘듭니다.)
가스켓을 비틀어서 그룹헤드로부터 분리시킵니다.

replace gasket

/ 가스켓 교체방법



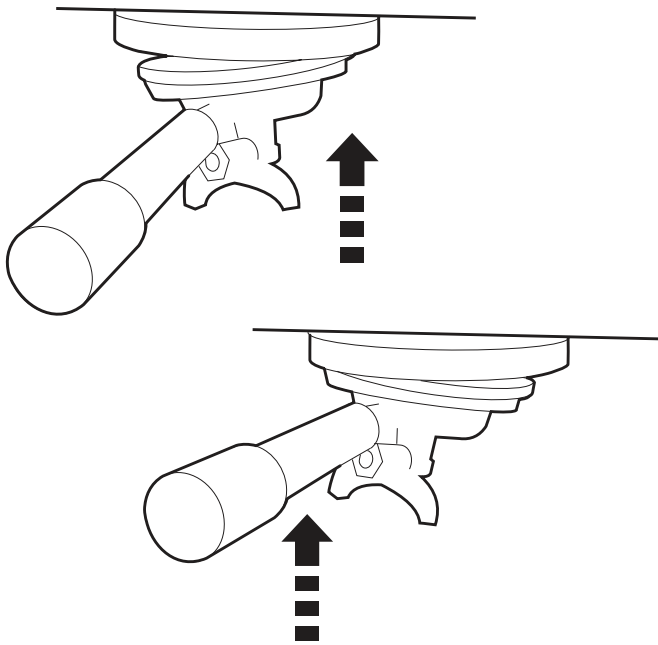
C. 식용 윤활유(구리스)를 새로운 가스켓 위쪽의 평평한 부분을 따라 바릅니다.
(발라진 부분이 그룹헤드에 장착되어야 합니다.)



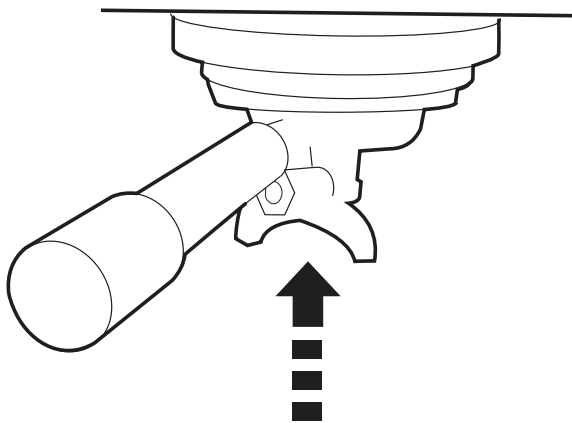
D. 가스켓을 그룹헤드에 위치시킵니다.
힘을 주어 누르면서 홈에 가스켓을 바르게 장착시킵니다.

replace gasket

/ 가스켓 교체방법



E. 포터필터를 한쪽씩 장착시키면서 가스켓이 제자리에 들어갈 수 있도록 합니다.



F. 포터필터를 정상적으로 장착합니다. (NOTE : 가스켓이 완벽히 장착되지 않으면 포터필터 장착시 더 큰 힘을 가해야 할 수도 있습니다.)

처음 분리했던 디퓨저 스크린과 나사를 그룹헤드에 다시 장착시켜서 마무리합니다.



la marzocco

handmade in florence

서울시 강남구 도산대로 15길 8 4층 (주)라마르조코 코리아

tel. 02-3444-1177

fax. 02-3444-1277

✉ lm_korea@naver.com, korea@lamarzocco.com

🏠 korea.lamarzocco.com